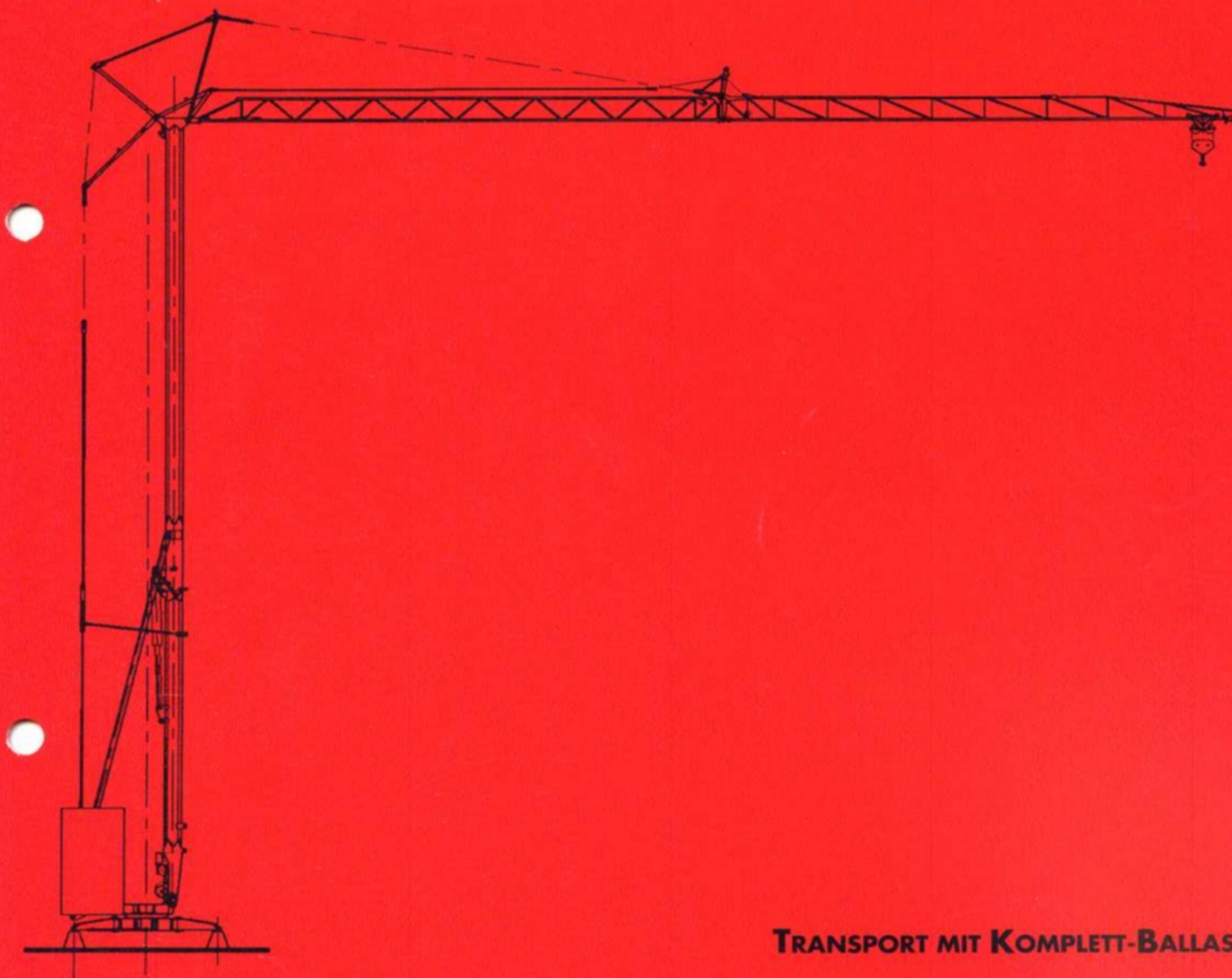


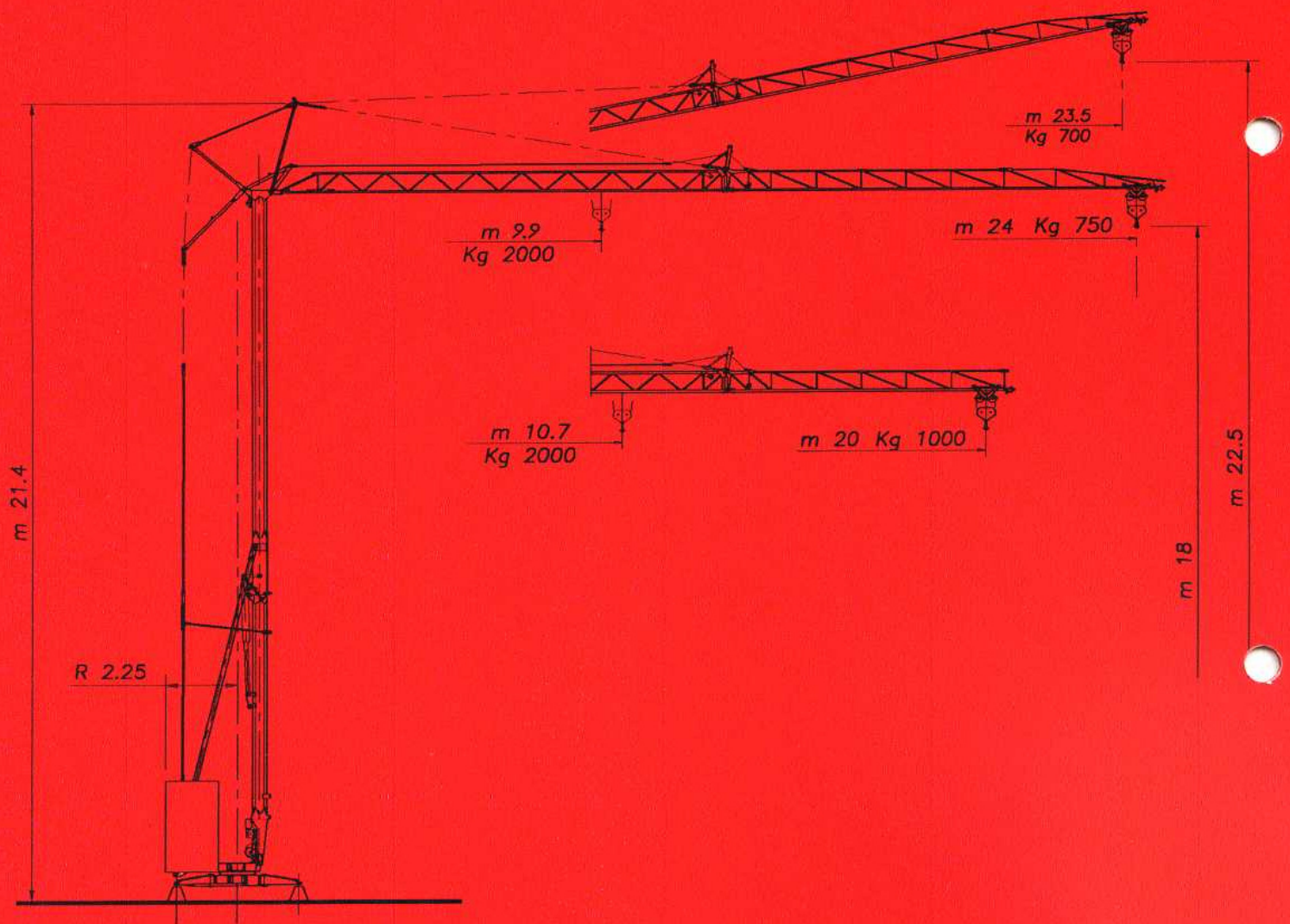
TECNOLIFT 3000



TRANSPORT MIT KOMPLETT-BALLAST

HYDRAULIK – SCHNELLMONTAGEKRAN **T 24 - 750**
TRANSPORT MIT KOMPLETT-BALLAST

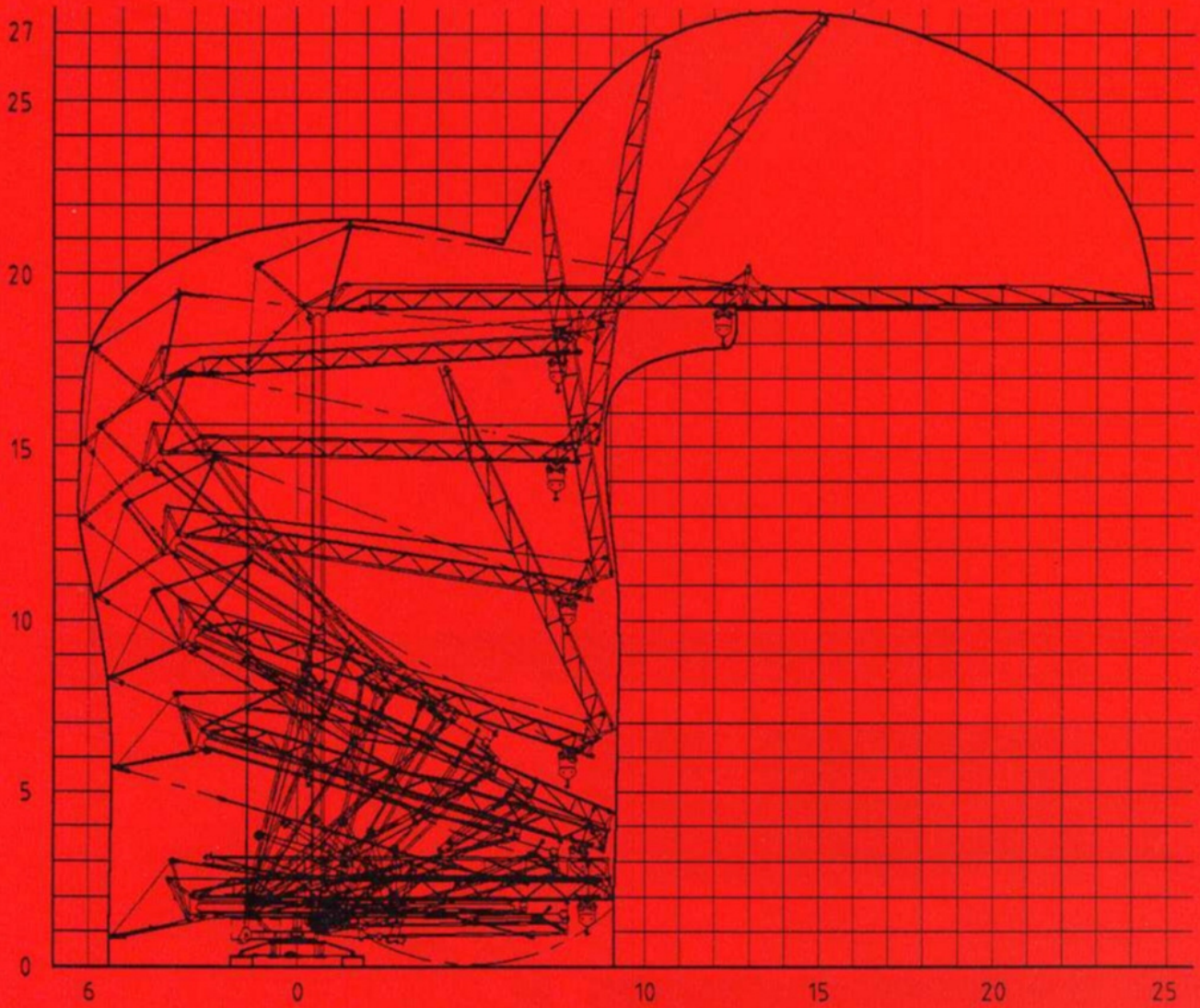
I 24 - 750



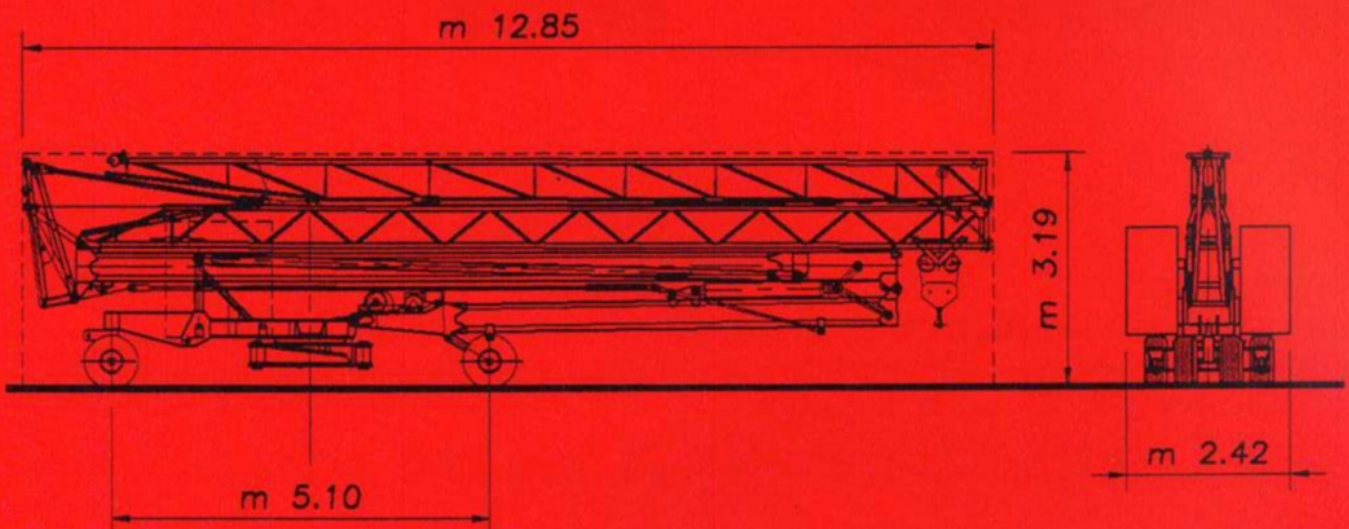
LASTKURVEN

									m
ml	9.9	10.9	12.1	13.7	15.7	18.5	21.3	24	
fb.	2.0	1.8	1.6	1.4	1.2	1.0	0.85	0.75	

MONTAGE



TRANSPORT



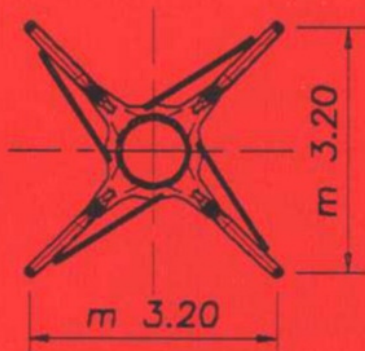
ECKDRÜCKE

R1	11.600	7.000
----	--------	-------

In Betrieb	Ausser Betrieb
------------	----------------

**KRANGEWICHT
MIT FAHRWERK U. BALLAST**

16.670 kg

**TECHNISCHE DATEN**

		m/min.	kg	CV-PS hp.	Kw
HUBGESCHWINDIGKEIT		4,5	2.000	2	1,5
		18	2.000	7,5	5,5
		36	1.000	7,5	5,5

**LAUFKATZENGESCHWINDIGKEIT
SCHWENKGESCHWINDIGKEIT**

	m/min.	32		1,5	1,1
	r.p.m.	0,9		2	1,5

NETZSTROM

380 V – 50 Hz

ANSCHLUSSWERT

8 KVA

DIN 15018 H₁ B₃ (Technische Änderungen vorbehalten)**Generalvertretung:****Baumaschinen-Scheuermann**

Werksvertretungen GmbH

Rudolf-Diesel-Straße 44 · 64331 Weiterstadt

Telefon 0 61 51 - 89 19 41 · Fax 0 61 51 - 89 19 61

Händler: