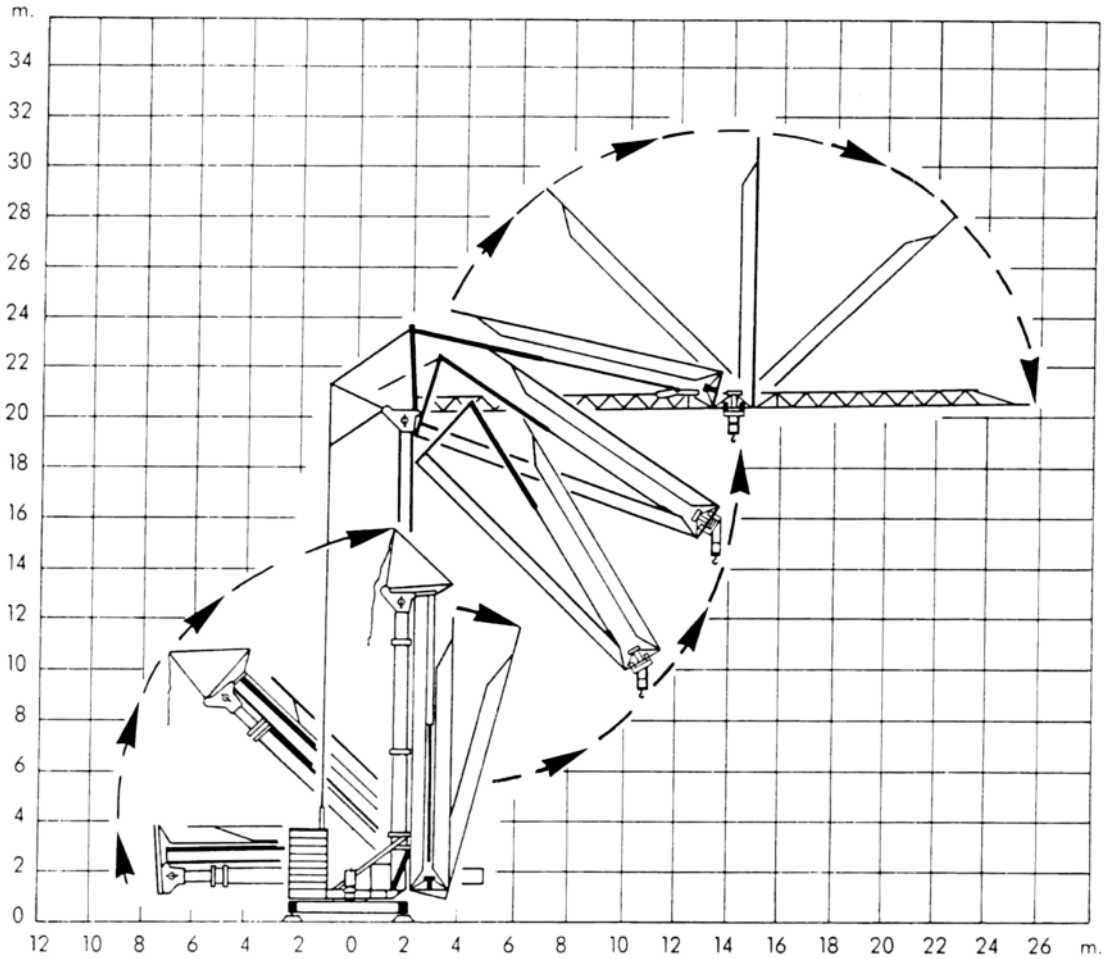
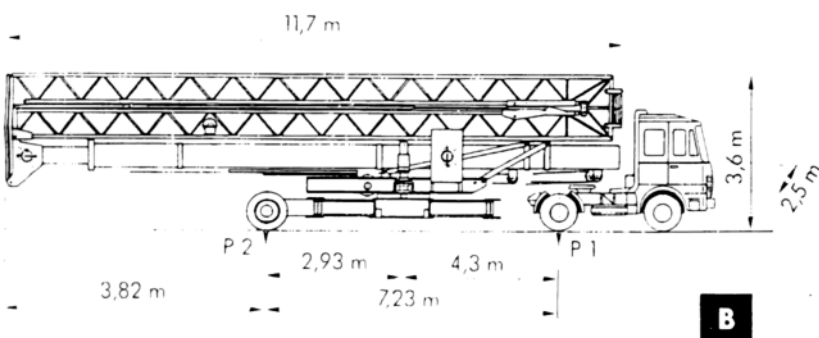
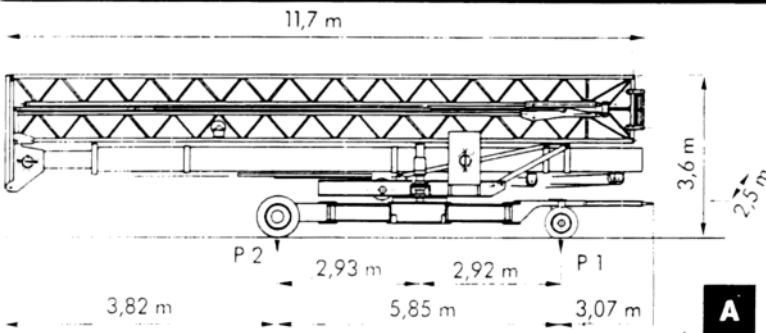


AUSLEGER UND LASTKURVEN		m						
		15	17	19	21	23	25	27
		t.						
21 ÷ 12,82 m	(II)	1,68	1,46	1,23	1,15	1,03	0,93	0,85
21 ÷ 13,58 m	(II)	1,80	1,56	1,38	1,23	1,10	1	
21 ÷ 13,55 m	(II)	1,79	1,56	1,37	1,22	1,10		

## AUFSTELLVORGANG



## TRANSPORTART

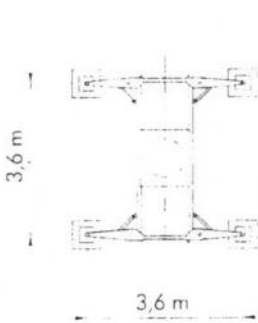


		A	B
P 1	- kg	5500	4250
P 2	- kg	7000	7800
P Tot.	- kg	12500	12050

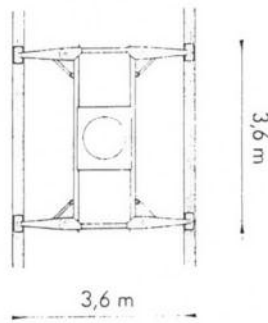
# TECHNISCHE DATEN

ECKDRÜCKE		
R 1	19000 da N	10500 da N
	In Betrieb	Ausser Betrieb

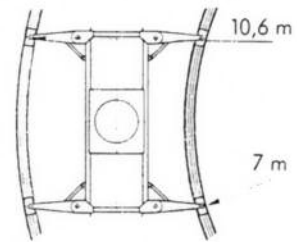
<b>KONSTRUKTIONSGEWICHT OHNE TRANSPORTACHSE</b>	Kg 10700
<b>BALLASTGEWICHT</b>	Kg 16000



Ausführung Abstützspindeln



Ausführung gerade Schienenbahn



Ausführung Kurven Kurvenbahn

ANTRIEBE						
			m/min.	Kg	CV-PS hp.	Kw
<b>HUB</b>			5	2000	3	2,2
			20	2000	10	7,4
			40	1000	10	7,4
<b>KATZFAHREN</b>		m/min.	20/40		1,2-2,5	0,9-1,8
<b>SCHWENKEN</b>		r.p.m.	0,2-1		3,5 da N.m	
<b>KRANFAHREN</b>		m/min.	20		2 x 1,5	2 x 1,1

<b>ANSCHLUSSWERT</b>	380 V - 50 Hz
----------------------	---------------

<b>NETZSTROM</b>	15 Kva
------------------	--------

<b>STROMAGGREGAT</b>	Auf Anfrage
----------------------	-------------

Gemäss EWG-Richtlinie 87/405 über Schall-Leistungspegel



Via S. Egidio 42/A - 33074 Fontanafredda (PN) - ITALY  
Tel 0434/997580 Telex 450756 GRUCOM I - Telefax 0434 - 998631  
CASAGRANDE GROUP

VERTRETER FÜR DEUTSCHLAND:

**KBI GmbH**

Oderstraße 8 - 6250 Limburg/Lahn  
Tel 06431/22011 - Fax 06431/23751